



NAPS 

Kokemuksia 37 vuoden varrelta
07.3.2018

Keskeiset havainnot

- Yksinkertaisuus on valttia
- Tuotetun kilowattitunnin hinta tärkeämpi kuin alustava investoinnin kustannus
- Lumi ei ole ongelma
- Laadulla on väliä
- Virheitä sattuu
- Paneelin suuntaus ja kulma vaikuttavat vähemmän kuin vois ajatella
- Integroidut järjestelmät ovat hyviä, mutta....
- Useimmat hyvät ideat on jo kaupallistettu
 - Markkinoinnilla hyvää ideaa voi kompensoida

Elinkaaresta

- Järjestelmän realistinen elinkaari n. 30 vuotta
- Tänä aikana elektroniikka vaihdettava ainakin kerran
- Laadukkaat paneelit menettävä hieman vähemmän kuin mitä tuotantotakuussa luvataan
- Mekaaniset kiinnitykset hyvä tarkistaa 10 vuoden välein

Talvi ei ole ongelma

Sokositunturi 1998 (Naps)



Schenker Vantaa 200kW 2015



Citymarket Lielāti 1998



NCC Helsinki 2002



Kulman ja suuntauksen vaikutus

- Vaikutus pienempi kuin voisi kuvitella
 - Prosentteina voi olla iso, mutta rahaksi muutettuna ei

Direction	Tilt	kWh / kWp / y	Direction	Tilt	kWh / kWp / y	Direction	Tilt	kWh / kWp / y
East	10	774	South	10	856	West	10	773
East	20	771	South	20	921	West	20	769
East	30	765	South	30	966	West	30	762
East	50	736	South	50	990	West	50	731
East	90	564	South	90	762	West	90	560

20 ja 50 asteen välinen ero n. 69kWh / year = nykyarvolla. 5-7 €.

50 asteen asennus selvästi kalliimpi ja edellyttää läpivientiä kattoon

Case: Kiilto Lempäälä



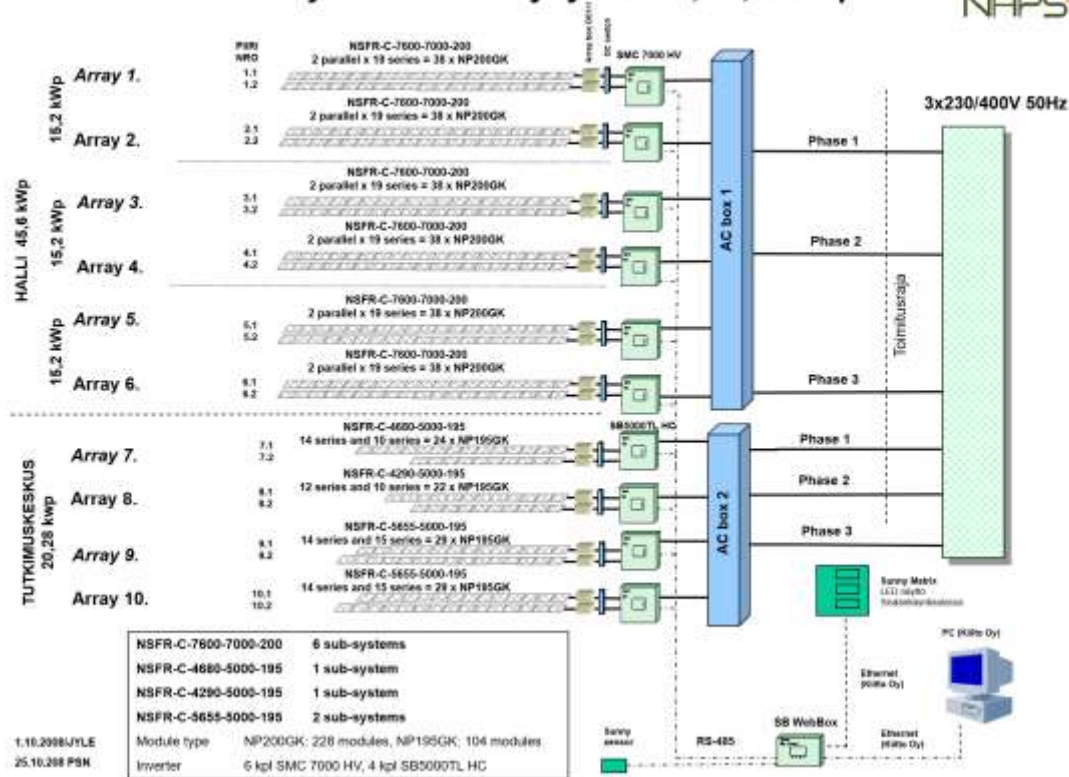
- Lempäälään asennettu voimala 2008
- 65kWp nimellistehon järjestelmä
- 484kpl 130-watin Naps NP130GK-paneelia
- Ensimmäisen sukupolven SMA:n vaihtosuuntaajat
- Asennustapa: kelluva konsoli (ns. "lumikola")

Case: Kiilto Lempäälä



Case: Kiilto Lempäälä

Kiilto Oy Aurinkosähköjärjestelmä, 65,88 kWp



Case: Kiilto Lempäälä – oppeja / kokemuksia



- Aurinkopaneelit toimineet kutakuinkin kuten arvioitu
- Vaihtosuuntajat on jo vaihettu, osittain takuusyistä
- Asennusmekaniikka pysynyt paikallaan



Myyntijohtaja Markus Andersén
Tel. +358 40 8609651
Email: markus.andersen@napssystems.com

